

## MSR-FIC50A12F-C10-L35 V1.1

50MP Samsung S5KJN1SQ03 MIPIインターフェース固定焦点 カメラモジュール



正面図



背面図

### 仕様

カメラモジュール番号	<b>MSR-FIC50A12F-C10-L35 V1.1</b>
グラフィック解像度	50MP
イメージセンサー	S5KJN1SQ03
センサーの種類	1/2.76"
ピクセルサイズ	0.64 um x 0.64 um
EFL	5.60 mm
F.NO	2.20
ピクセル	8160 x 6144
視野角	129.0°(DFOV) 104.1°(HFOV) 83.7°(VFOV)
レンズ寸法	8.50 x 8.50 x 6.45 mm
モジュールサイズ	35.00 x 9.00 mm
モジュールの種類	固定焦点
インターフェース	MIPI
AF VCMドライバーIC	なし
レンズの種類	650nm IRカット
作業温度	-20°C to +85°C
嵌合コネクタ	BAF04-30083-0500

## MSR-FIC50A12F-C10-L35 V1.1

50MP Samsung S5KJN1SQ03 MIPIインターフェース固定焦点 カメラモジュール



上面図



側面図



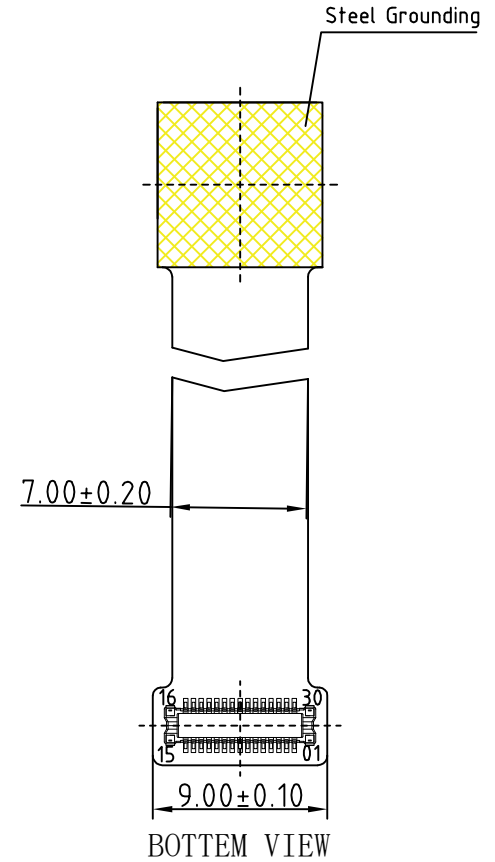
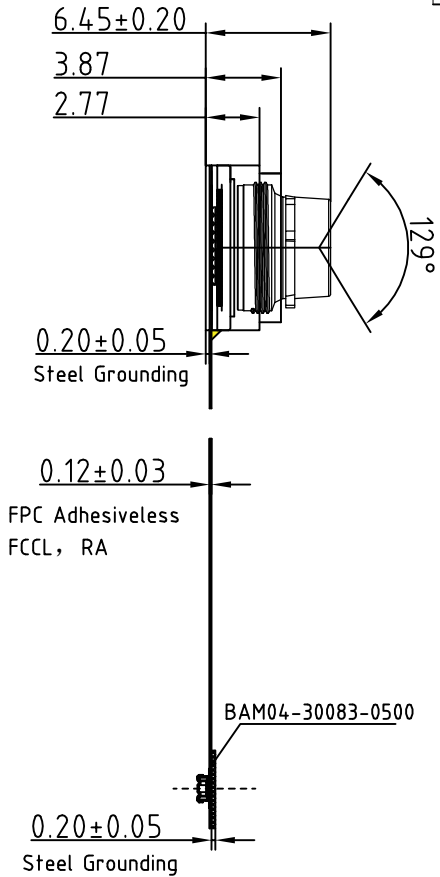
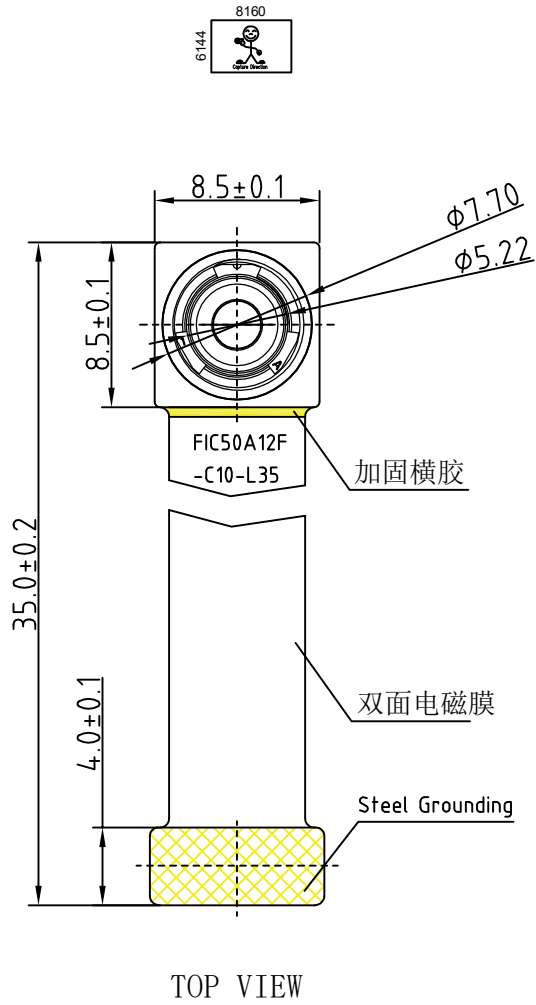
底面図



嵌合コネクタ

# ROHS

PIN	SIGNAL
1	LED+
2	AF_VDD
3	LED-
4	AF_GND
5	NC
6	DOVDD
7	SDA
8	SCL
9	NC
10	RESET
11	DVDD
12	AVDD
13	AGND
14	MCLK
15	DGND
16	DGND
17	MDP0
18	MDN0
19	DGND
20	MDP1
21	MDN1
22	DGND
23	MDP2
24	MDN2
25	DGND
26	MCP
27	MCN
28	DGND
29	MDP3
30	MDN3



NOTE:  
The device slave address(L): Write 0x20h/Read 0x21h

## Parameters:

### 1、Sensor specification:

Image Sensor: S5KJN1SQ03  
Pixel Size: 0.64um×0.64um  
Image Size: 1/2.76  
AVDD电压: 2.8V, DOVDD电压: 1.8V  
DVDD电压: 1.05V

### 2、Lens specification:

FOV: D:129°,H:104.1°,V:83.7°  
F/NO.: 2.2  
TV distortion: -14.2%  
TTL: 5.6mm

www.MicroStarCam.com

Designed By	Kevin	Model Name:	FIC50A12F-C10-L35		
Checked By	Aouly Yan	Projection Type:	Unit:	Material: -----	
		Third Angle	mm	Scale:	Sheet:
			1:1	1 of 1	1/0

# S5KJN1SQ03

## 1/2.76" 50M CMOS Image Sensor for 2x2 TetraCell RGB Bayer Pattern

Revision 0.12

Mar 2022

G5A Gl B; '7cbZXYbhU  
5J D'9@97HFCB =7G'@A #198 '#VJ`mUj'Uh'&\$&&"\$\* "&\$

## Data Sheet

SAMSUNG ELECTRONICS RESERVES THE RIGHT TO CHANGE PRODUCTS, INFORMATION AND SPECIFICATIONS WITHOUT NOTICE.

Products and specifications discussed herein are for reference purposes only. All information discussed herein is provided on an "AS IS" basis, without warranties of any kind.

This document and all information discussed herein remain the sole and exclusive property of Samsung Electronics. No license of any patent, copyright, mask work, trademark or any other intellectual property right is granted by one party to the other party under this document, by implication, estoppel or otherwise.

Samsung products are not intended for use in life support, critical care, medical, safety equipment, or similar applications where product failure could result in loss of life or personal or physical harm, or any military or defense application, or any governmental procurement to which special terms or provisions may apply.

For updates or additional information about Samsung products, contact your nearest Samsung office.

All brand names, trademarks and registered trademarks belong to their respective owners.

© 2022 Samsung Electronics Co., Ltd. All rights reserved.

# 1 Product Overview

## 1.1 Introduction

S5KJN1SQ03 is a highly integrated 50 MP camera chip with a CMOS Image Sensor (CIS), image correction functionality and serial transmission capability using 4-lane MIPI. It is designed for fast and low-power operation to deliver full resolution capture at 10 frames per second (fps) and full field of view (4:3) 12.5 MP video at 30 fps.

S5KJN1SQ03 has 2x2 Tetra-Cell RGB Bayer pattern. Each color channel of 2x2 Tetra-Cell RGB Bayer pattern is composed of four pixels of one color filter and its shape is 2x2 square. S5KJN1SQ03 has two output modes. One is binning output mode in which the adjacent same color pixels are summed. The other is normal output mode without binning, but there are changes in the order of output sequence of the real pixel array. In normal output mode, remosaic algorithm is necessary to reconstruct normal Bayer image.

S5KJN1SQ03 is fabricated by the Samsung CMOS image sensor process, which realizes a high-efficiency and low-power photo sensor. The sensor consists of 8160x6144 effective pixels that meets the 1/2.76-inch optical format.

S5KJN1SQ03 CIS has on-chip 10-bit ADC arrays to digitize the pixel output and on-chip Correlated Double Sampling (CDS) to drastically reduce Fixed Pattern Noise (FPN). It incorporates on-chip camera functions such as dark level compensation, defect correction, exposure setting, and white balance setting.

S5KJN1SQ03 CIS is programmable through a CCI or SPI serial interface and includes on-chip One-Time Programmable (OTP) Non-Volatile Memory (NVM).

S5KJN1SQ03 is suitable for a low-power camera module with a 2.8 V/1.8 V/1.05 V power supply.

## 1.2 Features

S5KJN1SQ03 supports the following features:

- 50 MP sensor with 1/2.76-inch optics
- Unit pixel size: 0.64  $\mu\text{m}$
- Effective resolution: 8160 (H)  $\times$  6144 (V)
- Active resolution: 8192 (H)  $\times$  6176 (V)
- Color filter: 2x2 Tetra-Cell RGB Bayer pattern
- Shutter type: Electronic rolling shutter and global reset
- Max. normal frame rate: 10 fps @ Full
- Max. video frame rate: 30 fps (2x2 FDSUM) @ 12.5 MP
- Data rate: 2,150 Mbps/lane
- ADC accuracy: 10 bits
- Double Super PD for faster autofocus even in dark environments
- Dual sensor synchronize
- Interfaces
  - Fine interface frequency control using additional dedicated PLL for integration flexibility and to avoid EMI
  - MIPI CSI2: 4 lanes (2.15 Gbps per lane)
  - Output formats: RAW10
- Control interface
  - SPI interface: Four-wire serial communication circuit up to 20 MHz
  - Camera Control Interface (CCI) high-speed I2C-compatible - Two-wire serial communication circuit up to 1 MHz
- 512Bytes of On-chip OTP memory for users
- Maximum Analog Gain of x16 : Full mode
- Maximum Analog Gain of x64 : 2x2 FD sum mode
- Vertical flip and horizontal mirror mode
- 4-SUM mode support
- Mapped bad pixel correction
- Interscene DCG function
- Built-in test pattern generation
- Supply voltage: 2.8 V for analog, 1.8 V for I/O, and 1.05 V for digital core supply
- Operating temperature: -20°C to +85°C



カメラアプリケーション



自動車ドライバーパイロット



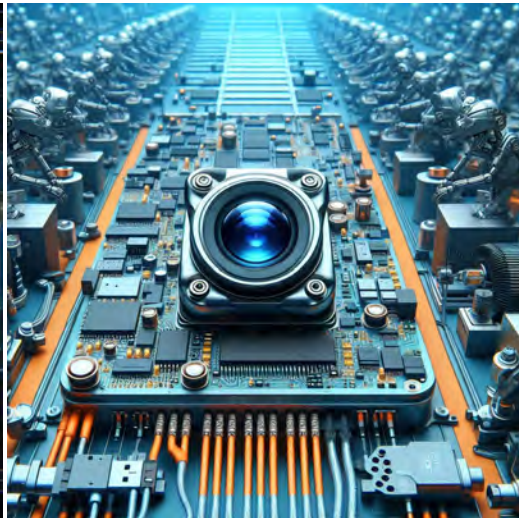
生放送



ビデオ会議



アイトラッカーの生体認証検出



マシンビジョン



農業モニター



ナイトビジョンセキュリティ



ドローンとスポーツイーグルアイズ



インタラクティブペットカメラ

## カメラモジュールのピン配列定義参照表

OmniVision Sony Himax Samsung On-Semi Aptina Himax GalaxyCore PixArt SmartSens イメージセンサー	
ピン信号	説明
DGND GND	デジタル回路用のアース
AGND	アナログ回路用グラウンド
PCLK DCK	DVP PCLK出力
XCLR PWDN XSHUTDOWN STANDBY	内部プルダウン抵抗によるアクティブハイのパワーダウン
MCLK XVCLK XCLK INCK	システム入力クロック
RESET RST	内部プルアップ抵抗によるリセットアクティブロー
NC NULL	接続できません
SDA SIO_D SIOD	SCCBデータ
SCL SIO_C SOIC	SCCB入力クロック
VSYNC XVS FSYNC	DVP VSYNC 出力
HREF XHS	DVP HREF 出力
DOVDD	I/O回路用電源
AFVDD	VCM回路用電源
AVDD	アナログ回路用電源
DVDD	デジタル回路用電源
STROBE FSTROBE	ストロボ出力
FSIN	他のセンサーからの VSYNC 信号を同期します
SID	SCCB 最終ビット ID 入力
ILPWM	メカニカルシャッター出力インジケータ
FREX	フレーム露光 / メカニカルシャッター
GPIO	汎用入力
SLASEL	I2Cスレーブアドレス選択
AFEN	CEN チップは VCM ドライバ IC でアクティブ High をイネーブルします
<b>MIPIインターフェース</b>	
MDN0 DN0 MD0N DATA_N DMO1N	MIPI 1 番目のデータレーンの負の出力
MDP0 DP0 MD0P DATA_P DMO1P	MIPI 1 番目のデータレーンの正出力
MDN1 DN1 MD1N DATA2_N DMO2N	MIPI 2 番目のデータレーンの負の出力
MDP1 DP1 MD1P DATA2_P DMO2P	MIPI 2 番目のデータレーンの正出力
MDN2 DN2 MD2N DATA3_N DMO3N	MIPI 3 番目のデータレーンの負の出力
MDP2 DP2 MD2P DATA3_P DMO3P	MIPI 3 番目のデータレーンの正出力
MDN3 DN3 MD3N DATA4_N DMO4N	MIPI 4 番目のデータレーンの負の出力
MDP3 DP3 MD3P DATA4_P DMO4P	MIPI 4 番目のデータレーンの正出力
MCN CLKN CLK_N DCKN	MIPIクロック負出力
MCP CLKP MCP CLK_P DCKN	MIPIクロック正出力
<b>DVPパラレルインターフェース</b>	
D0 DO0 Y0	DVPデータ出力ポート0
D1 DO1 Y1	DVPデータ出力ポート1
D2 DO2 Y2	DVPデータ出力ポート2
D3 DO3 Y3	DVPデータ出力ポート3
D4 DO4 Y4	DVPデータ出力ポート4
D5 DO5 Y5	DVPデータ出力ポート5
D6 DO6 Y6	DVPデータ出力ポート6
D7 DO7 Y7	DVPデータ出力ポート7
D8 DO8 Y8	DVPデータ出力ポート8
D9 DO9 Y9	DVPデータ出力ポート9
D10 DO10 Y10	DVPデータ出力ポート10
D11 DO11 Y11	DVPデータ出力ポート11



## カメラの信頼性テスト

信頼性検査項目		試験方法	合否基準	
カテゴリ	アイテム			
環境	ストレージ温度	高温60℃ 96時間	恒温槽	異常なし
		低温 -20℃ 96時間	恒温槽	異常なし
	オペレーティング温度	高温60℃ 24時間	恒温槽	異常なし
		低温 -20℃ 24時間	恒温槽	異常なし
	湿度	60℃ 80% 24時間	恒温槽	異常なし
熱衝撃	高温60℃ 0.5時間 低温 -20℃ 0.5時間 24時間でサイクリング	恒温槽	異常なし	
物理的な	落下試験 (自由落下)	パッケージなし 60cm	木の床で10回	電氣的に機能する
		パッケージ付き 60cm	木の床で10回	電氣的に機能する
	振動試験	50Hz X軸 2mm 30分	振動テーブル	電氣的に機能する
		50Hz Y軸 2mm 30分	振動テーブル	電氣的に機能する
		50Hz Z軸 2mm 30分	振動テーブル	電氣的に機能する
ケーブルの張力 強度試験	積載重量 4kg 60秒 24時間でサイクリング	引張試験機	電氣的に機能する	
電気	ESD試験	接触放電 2KV	ESD試験機	電氣的に機能する
		気中放電 4KV	ESD試験機	電氣的に機能する
	老化試験	オン/オフ 30 秒 24時間でサイクリング	電源スイッチ	電氣的に機能する
	USBコネクタ	オン/オフ 250 回	プラグアンドアンプラグ	電氣的に機能する



## カメラ検査基準

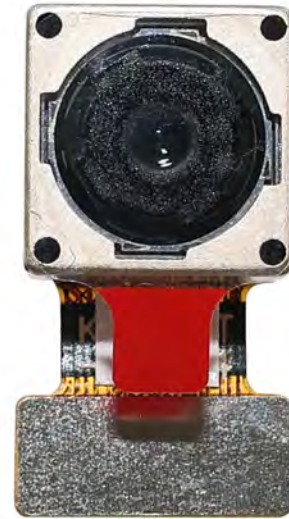
検査項目		検査方法	検査基準		
カテゴリー	アイテム				
外観	FPC / PCB	色	肉眼	大きな違いは認められません。	
		破損した	肉眼	銅の亀裂の露出は許可されません。	
		マーキング	肉眼	鮮明で認識可能（距離30cm以内）	
	ベース	傷	肉眼	内部亀裂の露出は許可されません	
		ギャップ	肉眼	高さの基準を満たしている	
		スクリュー	肉眼	ネジが存在することを確認します（ある場合）	
		ダメージ	肉眼	内部亀裂の露出は許可されません	
	レンズ	傷	肉眼	解像度標準には影響なし	
		汚染	肉眼	解像度標準には影響なし	
		油膜	肉眼	解像度標準には影響なし	
		カバーテープ	肉眼	外観に問題はありません。	
	関数	画像	通信なし	テストボード	禁じられている
			明るいピクセル	ブラックボード	画像センターでは許可されていません
ダークピクセル			ホワイトボード	画像センターでは許可されていません	
ぼやけた			肉眼	禁じられている	
画像無し			肉眼	禁じられている	
垂直線			肉眼	禁じられている	
水平線			肉眼	禁じられている	
光漏れ			肉眼	禁じられている	
画像の点滅			肉眼	禁じられている	
あざ			検査治具	禁じられている	
解像度			チャート	画像センターでは許可されていません	
色			肉眼	問題ない	
ノイズ			肉眼	禁じられている	
コーナードーク			肉眼	100ピクセル×100ピクセル未満	
色の解像度			肉眼	問題ない	
寸法		身長	肉眼	承認データシートに従う	
		幅	肉眼	承認データシートに従う	
		長さ	肉眼	承認データシートに従う	
		全体	肉眼	承認データシートに従う	

## YDS (MICROSTAR) パッケージソリューション

YDS (MicroStar) カメラモジュール



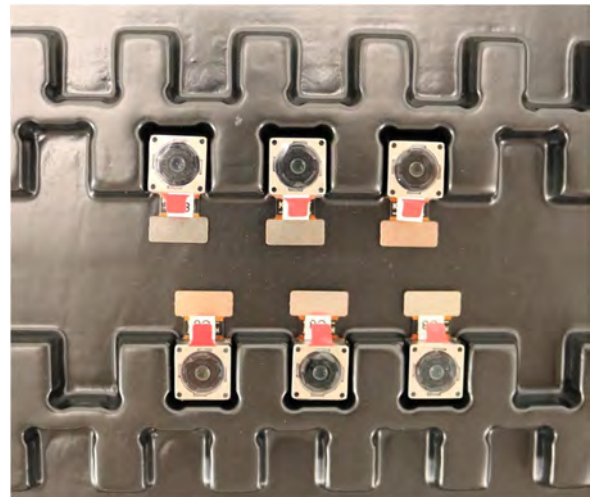
レンズ保護フィルムも完備



グリッドとスペース付きのトレイ



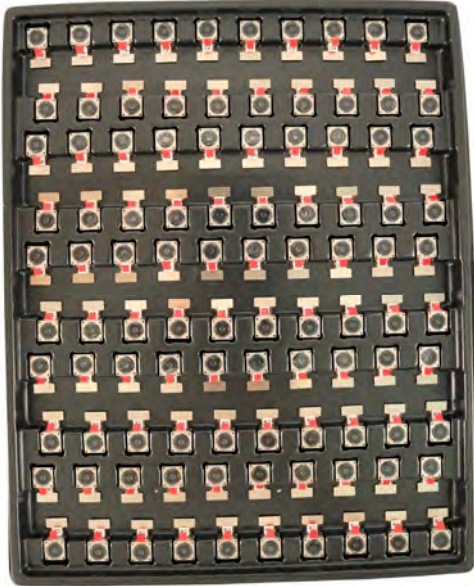
カメラをトレイに置きます



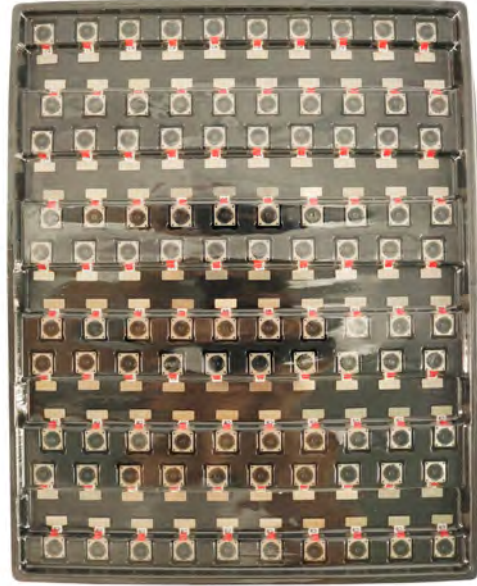


## YDS (MICROSTAR) パッケージソリューション

カメラを備えたフルコンパートメント



トレイを蓋で覆います



トレイを静電気防止袋に入れます



静電気防止袋を掃除機で吸います





## YDS (MICROSTAR) パッケージソリューション

シール付きラベル付き静電気防止真空袋

1. モデルと説明 2. 数量 3. 製造日コード 4. 注意事項



## YDS (MICROSTAR) パッケージソリューション

トレイバッグの間に発泡シートを置きます



フォームボードはトレイより大きい



発泡ボードとトレイを箱に置きます



フォームパネルはボックスにしっかりと収まります



カーボンボックスを閉じます



カーボン製の配送箱にラベルを貼ります

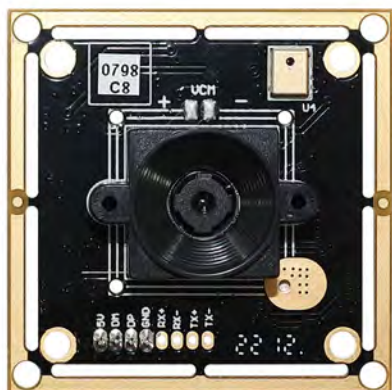




# YDS (MICROSTAR) パッケージソリューション

USBカメラモジュール

レンズ保護フィルムも完備



カメラのサンプルを静電気防止袋に入れます

USB カメラをコンパートメントに配置します



静電気防止袋でトレイを密封します

カーボン製の配送箱にラベルを貼ります



## YDS (MICROSTAR) パッケージソリューション

カメラのサンプルを静電気防止袋に入れます



コネクタを静電気防止袋に入れます



サンプルバッグにラベルを貼ります



サンプルをカーボンボックスに入れます



コネクタをコイルに差し込みます



コネクタをカーボンボックスに挿入します





## 当社について YingDeShun Co. Ltd (マイクロスターブランド)

YingDeShun Co. Ltd. (YDS) は、オーディオおよびビデオ製品の研究、設計、生産を専門とする次世代技術主導のメーカーとして 2017 年に設立されました。「マイクロスター」は YDS 社のブランドです。当社の工場は、50,000 平方フィートの自動化プラントを占有し、従業員 200 名が年間処理能力 8,500 万台のカメラを備えています。

Micro Star (YDS) は、カメラ製品の OEM、ODM 設計、受託製造、製造を提供しています。要件を当社に提供していただくこともできます。手書きの草案であっても、当社の営業とエンジニアリングが協力してお客様のニーズに応えます。私たちは、実用的で革新的なソリューションを開発する上で、お客様の長期的なパートナーであると考えています。

私たちのチームは、初期のコンセプト開発から量産製品まですべてをカバーします。Micro Star (YDS) は、カスタマイズされたカメラの設計、原材料、電子工学、ファームウェア/ソフトウェア開発、製品テスト、および梱包設計を専門としています。当社の経験豊富な戦略的供給システムは、さまざまな規模の注文に対応する堅牢で信頼性の高い製造能力を提供します。



## 限定的保証

Micro Star (YDS) は、YDS 社から直接製品を購入した場合、または Micro Star の Web サイト [www.MicroStarCam.com](http://www.MicroStarCam.com) から製品を購入した場合に、次の限定保証を提供します。他の販売者または販売元から購入した製品は、この限定保証の対象になりません。Micro Star は、製品を受け取った日から 1 年間（「保証期間」）、通常の使用において製品に材料および製造上の欠陥がないことを保証します。

保証期間中に材料または製造上の重大な欠陥を含む、または発生するすべての製品について、Micro Star は独自の選択により、次のいずれかを行います。(i) 製品を修理する。(ii) 製品を新しい製品または再生製品と交換します (交換製品は同一モデルまたは機能的に同等です)。または (iii) 製品に対して支払った価格を返金します。

Micro Star のこの限定保証は、上記の条件に基づく修理および/または交換にのみ限定されます。Micro Star はその後の出来事に対して信頼できず、責任も負いません。





当社の強み

強力な工場



プロフェッショナルなサービス



約束された配達

